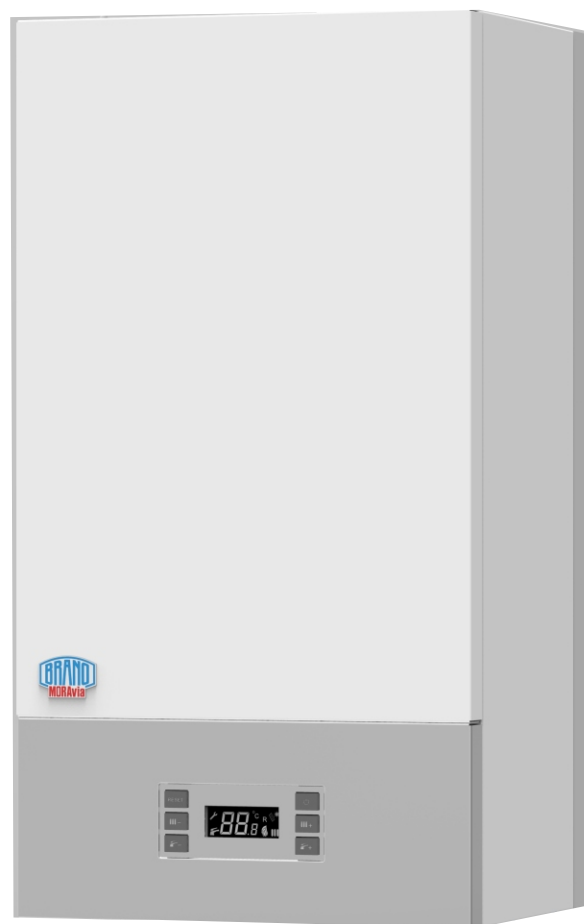




# Nástěnný plynový kotel

## HELIOS ECO



**Návod k obsluze i montáži.**

CZ

## Obsah

### 1. Všeobecné údaje

<b>1.1 Popis a použití</b>	4
<b>1.2 Důležité pokyny a upozornění</b>	4
1.2.1 Instalace	4
1.2.2 Uvedení do provozu	5
1.2.3 Provoz kotle	5
1.2.4 Bezpečnost	5
<b>1.3 Hlavní rozměry</b>	6
<b>1.4 Technické údaje</b>	6
<b>1.5 Popis funkce</b>	7
1.5.1 Provoz ohřevu užitkové vody TUV	7
1.5.2 Ochranné funkce kotle	7
1.5.3 Bezpečnost provozu	7
<b>1.6 Příprava TUV prostřednictvím nepřímotopného zásobníku</b>	7

### 2. Obsluha

<b>2.1 LCD displej</b>	8
<b>2.2 Ovládací panel</b>	8
<b>2.3 Zapnutí kotle</b>	9
<b>2.4 Zimní a letní režim</b>	9
2.4.1 Režim vytápění OV (provoz topení)	9
2.4.2 Režim ohřevu TUV	10
<b>2.5 Pohotovostní režim</b>	10
<b>2.6 Ekvitermní regulace</b> - řízení na základě venkovní teploty	10
<b>2.7 Ochranné mechanismy</b>	11
2.7.1 Ochrana při poruše čidel	11
2.7.2 Ochrana při přetopení	11
2.7.3 Ochrana pomocí čidla teploty otopné vody	11
2.7.4 Ochrana pomocí čidel teploty TUV	11
2.7.5 Ochrana odvodu spalin	11
2.7.6 Protizámrazová a deblokační ochrana	11
<b>2.8 Poruchové stavy</b>	11
2.8.1 Řízení poruch	11

### 3. Instalace

<b>3.1 Nejdůležitější předpisy</b>	12
<b>3.2 Otopná soustava</b>	13
<b>3.3 Expanzní nádoba</b>	13
<b>3.4 Vyznačení pracovního pole</b>	13
<b>3.5 Oběhové čerpadlo</b>	13
<b>3.6 Instalace</b>	13
<b>3.7 Provedení odtahu spalin</b>	14
3.7.1. Pro verzi komín	14
3.7.2 Pro verzi turbo	14
<b>3.8 Připojení kotle na odtah spalin (turbo)</b>	14

### 4. Údržba

<b>4.1 Sejmутí a nasazení krytu kotle</b>	14
<b>4.2 Ovládací panel kotle</b>	14
4.2.1 Odkrytování	14
4.2.2 Řídící jednotka	14
4.2.3 Údržba plastového panelu	15
<b>4.3 Periodická prohlídka výrobku</b>	15

<b>5. Komplettnost dodávky</b>	15
--------------------------------	----

<b>6. Reklamace</b>	15
---------------------	----

<b>7. Způsob likvidace</b>	15
----------------------------	----

#### Význam zkratk a použitých symbolů

<b>OV</b>	- otopná voda
<b>TUV</b>	- teplá užitková voda
<b>ZOV</b>	- zásobníkový ohřivač vody
<b>TMV</b>	- trojcestný motorický ventil

#### PK18KK

- **PK** - typ zařízení
- **18** - výkonová řada
- **KK** - kombi komín
- **SK** - sólo komín
- **KT** - kombi turbo

Upozornění k zvýšené pozornosti



---

## Vážený zákazník

Stal jste se majitelem nového, moderního a kvalitního výrobku, který ve své konstrukci využívá prvky moderní technologie, zejména v oblasti ekonomiky provozu, elektronické regulace a zabezpečení provozu kotle. Věříme, že Vám bude náš výrobek dlouho a spolehlivě sloužit.

Na výrobek je výrobcem vydáno ES prohlášení o shodě podle směrnic EN613:2000,A1:2000

## Základní charakteristika

- ▶ Kotle Helios Eco jsou plynové, průtočné, teplovodní kotle kategorie I<sub>2</sub>H, spalující zemní plyn. Jsou to nástěnné spotřebiče určené pro vytápění rodinných domů, budov a společných prostorů s tepelnými ztrátami do 20 a 24 kW, v případě kombinovaných kotlů i k ohřevu teplé užitkové vody.
- ▶ Všechny tyto PK ( tzn. i kombinované) je možné použít pro ohřev teplé užitkové vody i v nepřímotopném zásobníku.
- ▶ Spaliny jsou odvedeny do vnějšího prostředí pomocí spalínového ventilátoru ( u kotlů turbo), nebo odtahem spalin do komína.

**BEZPEČNOST** kotle zajišťuje celá řada na sobě nezávislých elementů, veškeré funkce jsou jistěny dvojnásobně, některé i trojnásobně:

- ▶ Kotel nedovolí spuštění hořáku bez patřičných průtoků otopné vody či bez vody úplně (prasklý rozvod v otopné soustavě, apod.).
- ▶ Kotel uzavře plynový ventil, pokud není odpovídající průtok TUV a pokud poklesne tlak v systému (poškození).
- ▶ Kotel nedovolí únik plynu přes plynový hořák, protože detekce plamene na otevřeném hořáku je zabezpečena ionizační pojistkou.
- ▶ Kotel nedovolí, aby spaliny vnikaly do místnosti, při ucpání primárního výměníku nečistotami díky přídavnému snímači teploty.
- ▶ Kotel nedovolí přehřátí vody výměníku v jakémkoliv poruchovém stavu a to nezávisle, díky elektronické regulaci a omezovači teploty na výměníku, který odstav

**KOMFORT** - Váš nový kotel myslí za Vás, aby Vám vytvořil komfort, šetřil Vaše peníze a předešel závadám:

- ▶ Je-li otopná soustava studená, kotel bude ohřívat nejvyšším výkonem, poté přejde na úsporný režim.
- ▶ Kotel nedovolí zamrznutí vody v kotli.
- ▶ Kotel snižuje rizika zaseknutí čerpadla a trojcestného motorického ventilu, viz. ochranné funkce.
- ▶ Systém chrání výměník před přehřátím, po zhasnutí hořáku nechává čerpadlo odpovídající dobu v chodu.
- ▶ Kotel je zabezpečen proti příliš častému zapalování a zhášení hořáku při ohřevu otopné vody, je-li odebíráný

výkon otopné soustavy nižší než spodní hranice výkonu kotle.

- ▶ U kombinovaných kotlů udržuje nastavenou teplotu užitkové vody bez ohledu na protékající množství vody nebo kolísání tlaku ve vodovodním řádu.

### PAMATUJTE!

Váš nový kotel by neměl zůstat osamocen v boji o Váš komfort. Věnujte pozornost tepelné izolaci Vašeho domu/bytu a vybavte se i kvalitním prostorovým termostatem, který má na celou funkci otopné soustavy velký vliv.

S přáním, aby kotle BRANO MORAVIA přispěly k pohodě Vašeho domova.

Návody jsou aktualizovány na:

<http://branomoravia.brano.eu>

# 1. Všeobecné údaje

## 1.1 Popis a použití

Nástěnný plynový kotel Helios ECO je určen pro spalování zemního plynu. Je v provedení B23 s odtahem spalin do komína, nebo C13 s nuceným odtahem spalin (turbo).

Teplo uvolněné spalovacím procesem je předáváno měděným výměníkem. Tento unikátní výměník má vodou chlazenou spalovací komoru, čímž je dosažena vysoká účinnost.

Spaliny jsou odváděny do přerušovače tahu a pak do odtahového potrubí a do komína. Pro případ zanesení nebo ucpaní komína je bezpečný provoz kotle sledován pojistkou proti zpětnému toku spalin.

Kotle se vyrábí ve dvou variantách, a to v kombi nebo sólo.

Kotel kombi je určen pro ohřev otopné vody a přípravu TUV. Standardně je kotel kombi prodáván s průtokovým ohřevem TUV, v případě potřeby může být průtokový ohřev nahrazen přípravou TUV v zásobníkovém ohříváči vody.

Kotel sólo je určen pro ohřev otopné vody a ohřev TUV může být zajištěn v zásobníkovém ohříváči vody, který je možno připojit ke kotli pomocí speciální sady (obj. č. 9568.1010).

## 1.2 Důležité pokyny a upozornění

- Při instalaci, uvádění do provozu a obsluze kotle je nutno dodržovat zásady stanovené **příslušnými normami** a výrobcem. Je proto ve Vašem zájmu, abyste pečlivě prostudovali návod k obsluze a záruční list a řídili se jimi.
- Zkontrolujte úplnost a kompletnost dodávky.
- Zkontrolujte, zda dodaný typ odpovídá typu požadovanému pro užití.
- Údaje týkající se stavu seřízení uvedené na výrobním štítku (druh plynu a jeho připojovací přetlak) musí být kompatibilní s místními připojovacími podmínkami.
- Uživatel nesmí jakkoli zasahovat do zajištěných částí kotle.

### 1.2.1 Instalace

- Bezpečný a ekonomický provoz kotle vyžaduje odborně zpracovaný projekt na celou otopnou soustavu.
- **Napustit kotel vodou, připojit na plyn, připojit do el. sítě a uvést do provozu smí pouze autorizovaný servisní technik firmy BRANO a.s.**
- Instalaci kotle smí provést pouze firmy k této činnosti odborně oprávněné.
- Kotel může být používán pouze na druh plynu, který je uveden na typovém štítku spotřebiče.
- Na kotel a do vzdálenosti menší než 100 mm od něj nesmí být kladeny nebo umístěny předměty z hořlavých hmot.
- Před započítím prací, které mohou mít za následek

změnu prostředí v prostoru, kde je kotel instalován (např. při práci s nátěrovými hmotami, lepidly apod.), nesmí být kotel v provozu. Kotel se může uvést opět do provozu až po ukončení prací a řádném vyvětrání prostoru, resp. až když nehrozí nebezpečí vznícení výparů.

- Instalovaný kotel nesmí být přemísťován.
- Kotel připojovat převlečnou maticí s plochým těsnícím kroužkem (týká se připojení plynu i vody).
- Je nutné osadit vstup OV a TUV filtry a uzavíracími ventily. Je nutné po obrysu kotle zachovat volný prostor 100 mm z důvodu případného servisu. V opačném případě zákazník hradí demontáž kotle z otopného systému a to i v záruční době.
- Kotel musí být instalován tak, aby zásuvka pro přívod elektrického proudu byla na přístupném místě. Není dovoleno odstraňovat z kabelu vidlici pro připojení nového kotle.



**Na levou dutinku zásuvky musí být připojen fázový vodič, na pravou dutinku nulový vodič.**

**Spalinový ventilátor, plynová armatura, čerpadlo a pohon třicestného ventilu jsou pod síťovým napětím 230V. Před zásahem do těchto bezpečnostních prvků je nutno vytáhnout vidlici ze zásuvky el. proudu!**

### 1.2.2 Uvedení do provozu

- Uvedení kotle do provozu smí provést pouze firmy mající pro tuto činnost uzavřenou platnou smlouvu s výrobcem. Seznam těchto firem je uveden na: <http://branomoravia.branomoravia.eu>.
  - Firma, která uvede kotle do provozu, má povinnost následně zajistit případné opravy kotle v záruční době. V případě, že tato firma zanikne, zajistí opravu servisní firma nejbližší vašemu bydlišti nebo obchodně servisní centrum BRANO a.s.
  - Při uvádění kotle do provozu je pracovník této firmy povinen zejména:
    - Zkontrolovat těsnost kotle,
    - Zkontrolovat všechny funkce kotle,
    - Seznámit zákazníka s obsluhou a údržbou kotle,
    - Poučit zákazníka o nutnosti zachování bezpečných vzdáleností kotle od hořlavých stěn a jejich ochraně dle platných norem.
- Provedení všech těchto úkonů si nechte ve vlastním zájmu potvrdit v záručním listě. Bez řádného vyplnění a potvrzení provedení úkonů je záruční list neplatný.

**Při přechodu z chladného (okolní teplota je nižší, nebo rovna 0°C) do teplého prostředí uveďte kotel do provozu až po 2 hodinách!**

### 1.2.3 Provoz kotle

- Kotel může obsluhovat pouze dospělá osoba poučená podle pokynů v tomto návodu.
- Jakákoliv manipulace, provoz, používání, obsluha a údržba kotle, které jsou v rozporu s pokyny tohoto návodu jsou nepřípustné. Výrobce neručí za škody vzniklé nesprávným používáním a zacházením.
- Výrobce doporučuje periodické prohlídky kotle, nejlépe 1x ročně před topnou sezónou. Prohlídku provede autorizovaná servisní firma. Seznam doporučených úkonů je uveden v kapitole „ÚDRŽBA“.
- Plynové kotle Helios ECO nesmí být použity k jiným účelům, než je uvedeno v návodu na instalaci, údržbu a obsluhu kotle.

### 1.2.4 Bezpečnost

#### Při zápachu plynu:



- Uzavřít plynový kohout.
- Otevřít okna.
- Nemanipulovat s elektrickými spínači. Uhaste otevřené ohně.
- Odjinud okamžitě zavolat servisní firmu nebo plynářskou pohotovostní službu, do jejíž prohlídky nesmí být kotel provozován.

Při zápachu zplodin spalování:

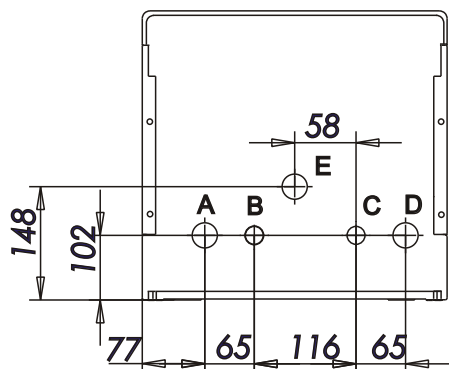
- Vypnout kotel.
- Otevřít okna a dveře.
- Podat zprávu odborné firmě, do jejíž prohlídky nesmí být kotel provozován.

Při požáru spotřebiče:

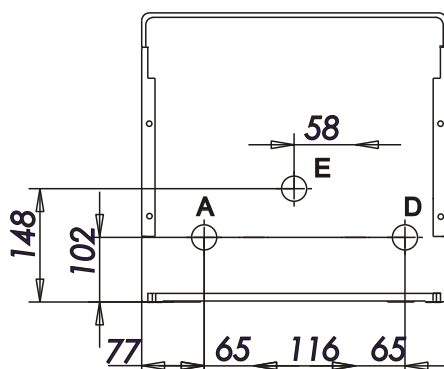
- Uzavřít plynový kohout spotřebiče.
- Dle možnosti odstavit spotřebič z provozu.
- Odpojit spotřebič od elektrické sítě.
- Uhasit oheň hasícím práškovým nebo sněhovým přístrojem.  
Výbušné a snadno vznětlivé materiály
- V blízkosti kotle neskladujte a nepoužívejte žádné výbušné a snadno vznětlivé materiály, resp. hořlavé a těkavé látky (např. papír, barvy, ředidla atd.).

## 1.3 Hlavní rozměry

### KOMBI PK 20,24

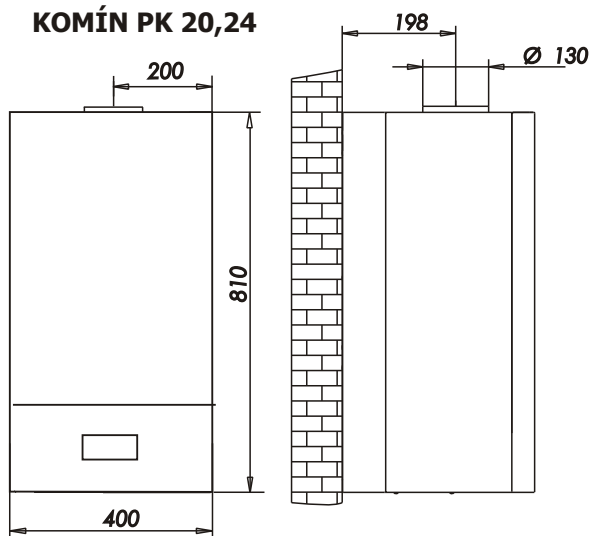


### SOLO PK 20,24

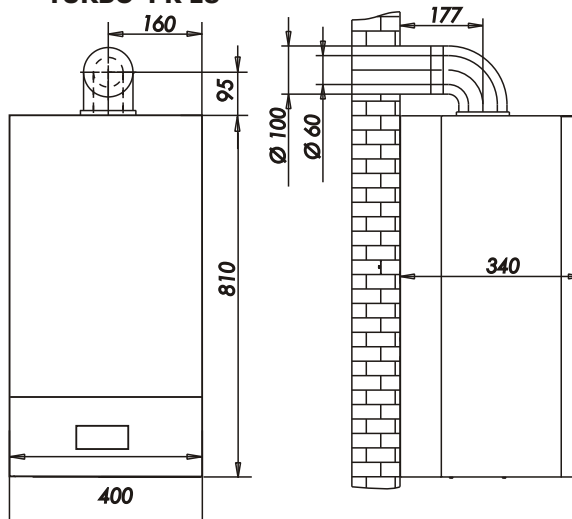


- A - výstup OV (vnější závit G 3/4")
- B - výstup TUV (vnější závit G 1/2")
- C - vstup TUV (vnější závit G 1/2")
- D - vstup OV (vnější závit G 3/4")
- E - vstup plynu (vnější závit G 3/4")

### KOMÍN PK 20,24



### TURBO PK 18



## 1.4 Technické údaje

Obchodní označení	Jednotka	Helios	Helios	Helios	Helios	Helios
		18KK	18SK	24KK	24SK	18KT
Typ		PK18KK	PK18SK	PK24KK	PK24SK	PK18KT
Kategorie		I <sub>2H</sub>				
Provedení		B23				C13
Odvod spalin		komín				turbo
Druh paliva		zemní plyn (G20)				
Max.tepelný výkon	kW	20	20	22,75	22,75	18,9
Min.tepelný výkon	kW	7,3	7,3	8,9	8,9	18,9
Účinnost při jmenovitém tepelném výkonu	%	93	93	93	93	91,3
Tlak plynu						
Jmenovitý vstupní přetlak plynu	mbar	13/20				
Expanzní nádoba						
Celkový objem	l	8				
Topení (OV)						
Rozsah nastavení teploty	°C	20-80				
Teplá užitková voda (TUV)						
Rozsah nastavení teploty	°C	30-65		30-65		30-65
Průtok TUV při ohřátí o Δ t 25°C	l.min <sup>-1</sup>	10,4		13		10,4
Spaliny						
Kouřovod (průměr)	mm	130				100/60
Elektrické údaje						
Elektrické napětí	V	230				
Stupeň elektrického krytí	IP	43				

Údaje o jmenovité spotřebě plynu jsou uvedeny při teplotě 15°C a atmosférickém tlaku 1 bar, suchý plyn.

## 1.5 Popis funkce

### 1.5.1 Provoz ohřevu TUV

Požadavek na ohřev TUV má přednost před ohřevem OV. Průtok užitkové vody přes spínač průtoku užitkové vody uvede kotel do provozu. Trojcestný ventil přestaví směr proudění otopné vody přes sekundární výměník a čerpadlo. Od ohřáté OV se v sekundárním výměníku ohřívá užitková voda na uživatelem nastavenou teplotu. Teplotu užitkové vody udržuje řídicí jednotka plynulou změnou výkonu hořáku. Po ukončení odběru teplé užitkové vody v zimním režimu kotel pokračuje ve vytápění otopného systému, v letním provozu zůstává kotel v režimu ohřevu TUV.

Při použití domácí vodárny vlivem kolísajícího tlaku a tím i průtoku může dojít k větší regulační odchylce TUV, která bude tím větší, čím větší bude kolísání tlaku.

### 1.5.2 Ochranné funkce kotle

#### Protizámrazová funkce kotle

- ▶ Tato funkce chrání kotel před zamrznutím vody v kotli a je aktivní i v režimu STAND-BY (klidový).
- ▶ Teplota OV je neustále měřena. Jakmile hodnota poklesne pod 5°C dojde k zapnutí oběhového čerpadla a hořáku na min. výkon. Funkce se vypne po dosažení teploty 10°C.
- ▶ Zaznamená-li čidlo TUV (je-li použito) teplotu nižší než +5°C, dojde ke spuštění kotle na min. výkon a po dosažení 8°C kotel vypne 4a zůstává aktivní doběh čerpadla.
- ▶ Funkce Antilegionela - v případě připojeného zásobníku TUV s čidlem TUV bude zásobník ohříván na 60°C v cyklu 1x za 7 dní.



Je-li kotel odpojen od el. sítě nebo přívodu plynu, protizámrazová ochrana je nefunkční.

#### Deblokační funkce

- ▶ Tato funkce zamezí zatuhnutí rotoru čerpadla a zablokování trojcestného motorického ventilu (TMV). Nejsou-li čerpadlo nebo TMV spuštěny během 24 hodin, řídicí jednotka na dobu 1 min. spustí čerpadlo a TMV přestaví tam i zpět.
- ▶ Je-li kotel odpojen od elektrické sítě, deblokační ochrana je nefunkční.
- ▶ Řídicí jednotka provádí 1x za 24 hodin vlastní reset jako ochranu proti blokaci.

### 1.5.3 Bezpečnost provozu

#### Deska řídicí jednotky

Technické řešení a metoda návrhu řídicí jednotky jsou certifikovány podle 2009/142/EC, 2006/95/EC, 2004/108/EC.

#### Havarijní termostat

Zajistí uzavření přívodu plynu do kotle v důsledku překročení max. povolené teploty vody ve výměníku.

Kotel je odstaven z provozu a stav přetopení je signalizován příslušnou poruchou.

### Pojistky proti zpětnému toku spalin

- ▶ Pojistky nesmí být vyřazeny z provozu a nesmí být žádným způsobem ovlivňovány jejich funkce (změnou polohy).
- ▶ Doporučujeme alespoň 1x za rok nechat překontrolovat odborným servisem správnou funkci pojistek, zda kotel vypíná po ucpání komína nebo výměníku tepla.
- ▶ Při případné výměně vadné pojistky musí být použita pojistka proti zpětnému toku spalin dle příslušného katalogu náhradních dílů pro daný typ kotle. Po montáži se musí provést zkouška správné funkce pojistky.

### Detekce podpětí a přepětí v el. síti

Kotel spolehlivě a bezpečně pracuje v napětovém rozsahu od 190V do 250V. Při poklesu napětí na 155V dojde k automatickému vypnutí kotle, při vzestupu napětí nad 160V se kotel automaticky zapne. Při napětích nad hranici 250V může dojít k nesprávné funkci kotle nebo k poškození řídicí jednotky. V místech zvýšeného výskytu přepětí v elektrické síti musí být na síťový přívod elektrického napětí instalována přepětíová ochrana.

### 1.6 Příprava TUV prostřednictvím nepřímotopného zásobníku vody

U všech typů kotlů je možné zajistit přípravu užitkové vody jejím ohřevem v zásobníkovém nepřímotopném ohříváči vody, instalovaným k otopné soustavě.



#### Upozornění výrobce:

**pro větší komfort v ohřevu TUV doporučujeme u kotle HELIOS ECO 18KT připojit zásobník TUV. K připojení je nutno objednat sadu k propojení kotle se zásobníkem, kterou naše společnost dodává.**

## 2. Obsluha

### 2.1 LCD displej

Ve spodní části kotle je umístěn LCD displej, který zobrazuje informace odpovídající zvolenému režimu.



### 2.2 Ovládací panel

Kolem LCD displeje je umístěno 6 tlačítek K1 - K6.

#### Tlačítko K1

- informační mod - na displeji se zobrazí aktuální informace o teplotě OV vypočtené dle ekvitermní křivky.
- Reset - pokud kotel vyžaduje reset ( na displeji znázorněno symbolem "R"), stiskněte tlačítko K1 pro resetování.

#### Tlačítko K2

- volba OFF režimu - vypnutí kotle. V tomto režimu jsou funkční všechny ochranné funkce kotle.
- volba mezi letním a zimním režimem.

#### Tlačítko K3

- snižování teploty OV

#### Tlačítko K4

- zvyšování teploty OV.

#### Tlačítko K5

- snižování teploty TUV.

#### Tlačítko K6

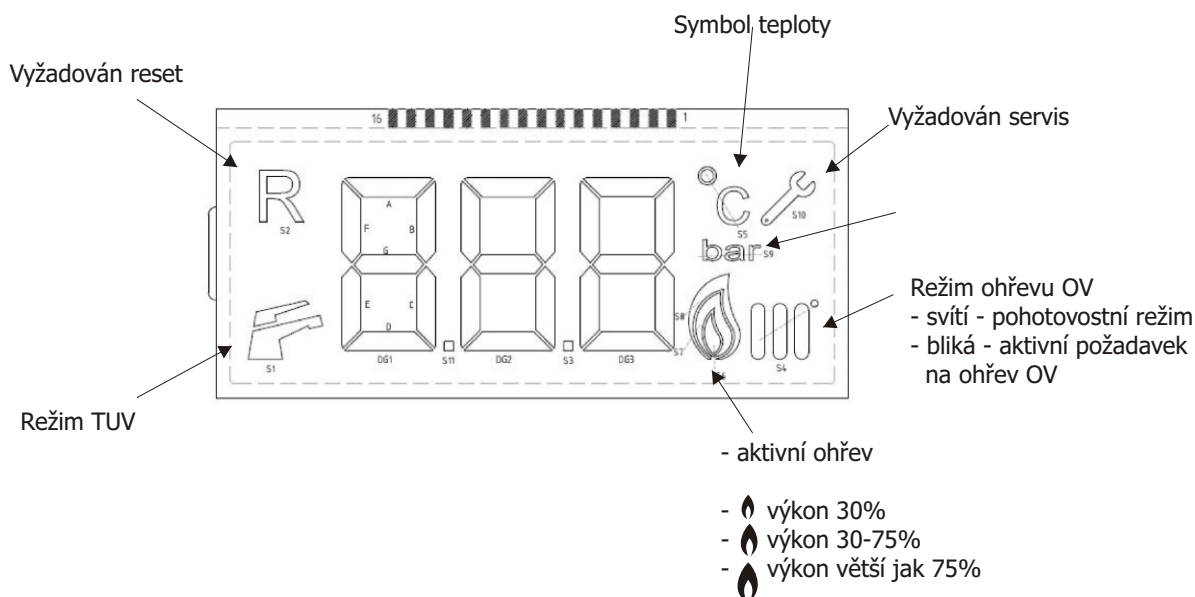
- zvyšování teploty TUV

Po prvním stisknutí kteréhokoli tlačítka při pohaslém displeji dojde pouze k jeho rozsvícení. Následným stiskem je již aktivní pro volbu.

Podsvícení displeje se deaktivuje po 15 sekundách.



## Význam symbolů na LCD displeji



### 2.3 Zapnutí kotle

Po zapnutí kotle je aktivována funkce odvodu vzdušného - na displeji znázorněno **AP**.

Během této funkce dojde k odvodu vzdušného kotle přerušovaným spínáním čerpadla. Tato funkce trvá cca 30 sec. a může být přerušena stiskem tlačítka **K1**.

### 2.4 Zimní a letní režim /\*

Zvolením zimního režimu je kotel připraven na ohřev otopné i užitkové vody.

Zvolením letního režimu je kotel připraven pouze k ohřevu užitkové vody. Tohoto režimu se využívá zejména v letním období, kdy není potřeba topit. V letním režimu je aktivní deblokační ochrana (tzn. ochrana třícestného ventilu a čerpadla proti zatuhnutí) a ochrana TUV před legionelou u ohřevu TUV v nepřímotopném ZOV.

Nastavení zimního nebo letního režimu provedete krátkým stisknutím tlačítka **K2**, na displeji bude změna indikována rozsvícením symbolu pro zvolený zimní režim, nebo symbol pro zvolený letní režim.

Poznámka:

U kotlů SOLO s připojením ZOV doporučujeme, vzhledem k zapojení trojcestného motorického ventilu mít celoročně nastaven zimní režim. Vypnutí topení v letních měsících se docílí nastavením minimální teploty na prostorovém termostatu.

#### 2.4.1 Režim vytápění OV (provoz topení)

Tento režim bude aktivní pouze při nastavení zimního režimu (viz. 2.4), na displeji je zobrazována aktuální teplota OV a symbol.

Změna požadované teploty OV

Změna se provádí pomocí tlačítek **K3**, **K4**. Prostřednictvím těchto tlačítek lze teplotu OV snižovat nebo zvyšovat. Každé stisknutí tlačítka **K3** sníží nebo tlačítka **K4** zvýší teplotu OV o 1°C. Při delším stisknutí těchto tlačítek dojde k automatické postupné změně požadované teploty. Při nastavování bude teplota OV blikat. Po nastavení teploty se hodnota automaticky uloží po uplynutí 3s.

Poznámka: v případě, že kotel pracuje v ekvitermním režimu (tzn. je připojeno venkovní čidlo) není možné měnit požadovanou teplotu OV-viz. nastavení ekvitermní regulace.

#### Režim vytápění s připojeným prostorovým termostatem nebo pokojovou jednotkou OpenTherm.

Kotel uvede do provozu signál z prostorového termostatu nebo pokojové jednotky OpenTherm v důsledku poklesu teploty vytápěných prostorů. Kotel bude natápět OV nastavenou teplotou, v případě připojeného venkovního čidla teplotou dle ekvitermní regulace.

#### Režim vytápění bez připojeného prostorového termostatu nebo pokojové jednotky OpenTherm.

Kotel trvale udržuje teplotu OV na výstupu z kotle dle nastavené teploty OV.

Poznámka:

Po ukončení požadavku na vytápění je spuštěna automaticky anticyklační doba chránící kotel před častými starty.


Teplota vratné otopné vody musí mít minimální teplotu 35°C.

## 2.4.2 Režim ohřevu TUV

### Změna požadované teploty TUV, K5, K6

Změna se provádí pomocí tlačítek **K5**, **K6**. Prostřednictvím těchto tlačítek lze teplotu TUV snižovat nebo zvyšovat. Každé stisknutí tlačítka **K5** sníží nebo tlačítka **K6** zvýší teplotu TUV o 1°C. Při delším stisknutí těchto tlačítek dojde k automatické postupné změně požadované teploty. Při nastavování bude teplota TUV blikat. Po nastavení teploty se hodnota automaticky uloží po uplynutí 3s.

### Režim ohřevu TUV průtokovým ohřevem (u kombinovaných kotlů)

Při tomto režimu je TUV ohřívána průtokovým ohřevem v sekundárním výměníku od OV a na displeji je zobrazována aktuální teplota TUV a symbol .

### Režim ohřevu TUV s připojeným ZOV

Při tomto režimu je TUV ohřívána v nepřímotopném ZOV. Kotel musí být spojen s nepřímotopným zásobníkem pomocí propojovací sady obj. č.9568.1010. Teplota TUV v zásobníku může být snímána dvěma různými způsoby:

**a)** Kapilárním termostatem-požadovaná teplota je nastavována prostřednictvím kapilárního termostatu na nepřímotopném ZOV. Na LCD displeji kotle je při sepnutí kapilárního termostatu (tzn.při ohřevu TUV v ZOV) zobrazen text ON, v případě jeho rozepnutí ( tzn. ukončení ohřevu TUV) bude zobrazen text OFF.

**b)** Teplotním čidlem typu NTC. Požadovaná teplota je nastavována prostřednictvím tlačítek **K5**, **K6** (viz.bod 1). Při ohřevu je na displeji zobrazována aktuální teplota TUV v nepřímotopném ZOV. V případě poruchy nebo odpojení teplotního čidla typu NTC bude na displeji zobrazen symbol **F33**.

V zimním režimu má ohřev TUV vždy přednost před ohřevem OV.

Poznámka: Po ukončení požadavku na TUV bude spuštěna anticyklační doba.

## 2.5 Pohotovostní režim OFF,Léto, Zima

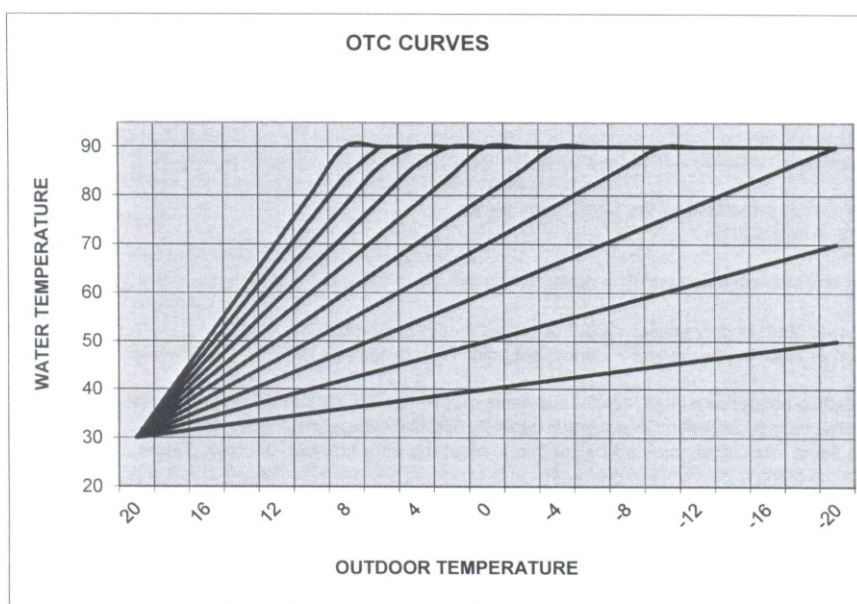
Pohotovostní režim lze nastavit současným stisknutím tlačítek **K2** na dobu delší než 3 sekundy. Tento režim je signalizován na LCD displeji symbolem. V tomto režimu bude režim vytápění a ohřevu TUV vypnut. Bude aktivní pouze protizámrazová a deblokační ochrana.

Stisknutím tlačítka **K2** se kotel aktivuje do provozu .

## 2.6 Ekvitermní regulace - řízení na základě venkovní teploty

Po připojení a nastavení venkovního čidla bude kotel automaticky pracovat v režimu ekvitermní regulace. Hodnota teploty otopné vody bude vypočítána systémem v závislosti na venkovní teplotě, zvolené ekvitermní křivce a výchozího bodu. Před nastavením ekvitermního režimu kotle je možno volbou teploty OV omezit max. teplotu OV na kterou bude kotel při ekvitermním provozu topnou vodu natápět.

### Ekvitermní křivky ovládacího panelu DSP



## 2.7. Ochranné mechanismy

Kotel je vybaven několika ochrannými mechanismy, které chrání kotel před poškozením nebo nevhodnými situacemi.

### 2.7.1 Ochrana při poruše čidel

Elektronika kotle trvale kontroluje hodnoty a stav připojených čidel. Vyskytne-li se některá z hodnot mimo povolený rozsah, je okamžitě vyhlášeno chybové hlášení a kotel je odstaven z provozu.

Je-li teplotním čidlem zaznamenána hodnota mimo rozsah (např. v případě zkratu, nebo rozpojení čidla) dojde k tzv. bezpečnostnímu odstavení kotle z provozu. Tento poruchový stav je indikován na displeji příslušným kódem poruchy.

### 2.7.2 Ochrana při přetopení

Elektronika chrání kotel před přetopením na základě hodnot snímaných teplotními čidly.

### 2.7.3 Ochrana pomocí čidla teploty otopné vody

Pokud teplota otopné vody měřená čidlem teploty otopné vody vzroste nad hodnotu 95°C, dojde k aktivaci oběhového čerpadla do doby, než dojde k poklesu teploty pod 80°C. Při aktivaci této ochrany bude hořák kotle blokován.

### 2.7.4 Ochrana pomocí čidel teploty TUV

Pokud teplota TUV měřená čidlem teploty TUV stoupne nad hodnotu 75°C dojde k aktivaci oběhového čerpadla do doby, než dojde k poklesu teploty pod 60°C. Při aktivaci této ochrany bude hořák kotle blokován.

### 2.7.5 Ochrana odvodu spalin

Kotle s otevřenou spalovací komorou. U kotlů s otevřenou spalovací komorou je zajištěna ochrana vůči úniku spalin při ucpání komínu (z přerušovače tahu) nebo výměníku tepla (i částečnému) do prostoru obytné místnosti spalinovými omezovači. V případě úniku spalin dochází k aktivaci ochrany. V okamžiku rozpojení kontaktu spalinového termostatu, kotel je odstaven z provozu a je na LCD displeji signalizována porucha. Při výskytu této poruchy je třeba provést ruční reset, avšak až po kontrole a odstranění příčiny této poruchy.

### 2.7.6 Protizámrazová a deblokační ochrana

Jakmile teplota poklesne na méně než hodnotu spínací teploty, dojde ke spuštění oběhového čerpadla, které bude v provozu až do okamžiku, kdy teplota OV dosáhne hodnoty vypínací teploty. Pokud teplota OV klesla pod nastavenou hodnotu, dojde ke spuštění kotle na min.výkon a po dosažení nastavené vypínací teploty kotel vypne a zůstává aktivní doběh čerpadla.

Protizámrazová ochrana může být nastavena stejným postupem také pro zásobník TUV.

Deblokační ochrana chrání čerpadlo a třícestný ventil (u kotlů kombi, nebo v případě zapojení s ZOV proti zatuhnutí). Není-li kotel delší dobu než 24 hodin v činnosti, protočí se na několik sekund čerpadlo a trojcestný ventil bude překlopen zpět.

## 2.8 Poruchové stavy

V případě poruchového stavu bude LCD displej svítit a zobrazovat číslo poruchy. Porucha je na displeji zobrazována vždy písmenem **E**.

Poruchové stavy mohou být samoresetovatelné, tzn. že budou automaticky vynulovány v okamžiku, kdy je jejich příčina odstraněna.

### Poruchové stavy:

Kód poruchy	Popis
E01	Ztráta plamene
E02	Falešný signál plamene
E03	Přehřátí kotle
E04	Manostat nevypíná
E05	Manostat rozpojen
E06	Manostat nespíná
E07	Spalinový termostat rozpojen
E08	Detekce plamene mimo rozsah
E09	Zpětná vazba od plynového ventilu
E12	Chyba EEROM, ztráta dat
E21	Chyba elektroniky
E82	Ztráta plamene 3x za poslední 4 minuty

### 2.8.1 Řízení poruch venkovního čidla

Pokud řídicí jednotka zjistí, že je připojeno venkovní čidlo, funguje řízení s funkcí ekvitermní regulace s pevně nastaveným posuvem.

V případě poruchy venkovního čidla související s

poškozeným zapojením, zkratem mezi kabely nebo pokud čidlo chybí úplně, řídicí jednotka VYPNE funkci ekvitermní regulace s pevně nastaveným posuvem, pracuje v základním systému a hlásí méně závažnou poruchu.

Jakmile bude venkovní čidlo v pořádku, řídicí jednotka se automaticky přepne zpět na ekvitermní regulaci s nastavitelným posuvem.

#### Chybová hlášení při zapnutí kotle

Kód poruchy	Popis
F02	Falešný signál plamene
F13	Dálkový/ruční reset selhal
F22	Podpětí v síti
F23	Neúspěšná kontrola ventilátoru/spal. Termostatů
F25	Chyba vnitřní paměti
F31	OV čidlo mimo rozsah
F32	Venkovní čidlo mimo rozsah
F33	TUV čidlo mimo rozsah
F37	Nízký tlak vody

#### F31 + F33

Čidlo je mimo normální provozní rozsah (zkrat nebo otevřený obvod). Pokud NTC čidlo je mimo rozsah ( $00 \square 125^{\circ} \text{C}$ ), bude generována chyba. V případě, že senzor je zpět v normálním provozním rozsahu, výluku lze vymazat ručním/dálkovým resetem. V chybovém režimu požadavky na teplo budou dezaktivizované. V případě poruchy na dvou nebo více senzorech, regulátor vybere první, který byl mimo provozní rozsah. Řešení takové situace může být dosaženo pouze tehdy, když je senzor opět v provozním rozsahu. Výluková chyba na tomto senzoru je nutná, protože se používá pro ochranu vysokého limitu přetopení kotle

## 3. Instalace

**Tato část návodu je určena pro projektanty a odborné pracovníky, kteří provádějí instalaci, uvedení do provozu, seřízení a údržbu otopných soustav s plynovým kotlem.**

### 3.1 Nejdůležitější předpisy

Instalaci kotlů a jejich údržbu smí provádět pouze odborná firma s platným oprávněním. Instalace spotřebiče nesmí být v rozporu s ustanovením předpisů a norem

#### Montáž dle následujících norem:

ČSN EN 1775, ČSN38 64 62, ČSN 33 20 00-7-701 ed.2., ČSN 73 42 01, TPG 704 01, TPG 800 02, TPG 908 02, vyhláška č. 48/1982 Sb

#### Instalace kotle dle:

ČSN 2000-3, ČSN 33-2000-5:51, ČSN 33 2000-7-701, ČSN 33 2130 ed.2: 2009, ČSN 33 2000-7-701, ČSN 33 2000, ČSN 33 2000-4-41, ČSN 06 1008.

**Topná soustava** musí být provedena v souladu s ČSN 06 830 a ČSN 06 310.

#### Připojení kotle k rozvodu plynu dle:

musí být provedeno odbornou firmou s platným osvědčením dle zákona č. 174/1968 Sb. v platném znění a vyhlášky ČUBP a ČBU č. 21/1979 Sb.

#### Připojení na komín:

musí být provedeno v souladu s ČSN 73 4201 a ČSN 06 1610.

#### Připojení k elektrické síti:

dle ČSN 340350 ed.2:2009, ČSN EN 60 335-1 ed.3:2012, ČSN 33 2180.ČSN 33 2180.

## 3.2 Otopná soustava

Systém potrubí musí být veden tak, aby se zabránilo vzniku vzduchových bublin a usnadnilo se trvalé odvzdušňování. Odvzdušňovací armatury by měly být na každém vysoko položeném místě systému a na všech radiátorech. Doporučujeme provést otopné rozvody v mědi. Je ale možné použít i ocelové a plastové potrubí určené k použití v otopných systémech. Plastové potrubí do motaného a podlahového systému musí mít zaručenou tepelnou stálost a nesmí uvolňovat do OV částice, které mohou paralyzovat funkci regulačních a bezpečnostních komponentů, včetně čerpadla.

Kotel je možné instalovat do otevřených nebo uzavřených otopných soustav s podmínkou dodržení předepsaných parametrů např. přetlak otopné soustavy, max. objem otopné soustavy.

### Použití nemrznoucích směsí

Používat nemrznoucí směsi se nedoporučuje vzhledem k jejich vlastnostem, které nejsou vhodné pro provoz kotle. Zejména se jedná o snížení přestupu tepla, velkou objemovou roztažnost, stárnutí, poškození pryžových součástí. Je proto nutné zodpovědně uvážit nezbytnost jejich použití. V nezbytných případech je dovoleno použít nemrznoucí směs FRITERM v doporučených koncentracích. Podle zkušeností výrobce při tom nemůže dojít ke snížení bezpečnosti užití a výraznému ovlivňování práce kotle.

Jestliže není v konkrétních podmínkách ani tento způsob ochrany proti zamrznutí otopného systému proveditelný, pak neplnění funkčních parametrů nebo případné závady kotle v důsledku použití jiných nemrznoucích směsí nelze řešit v rámci záruky.

## 3.3 Expanzní nádoba

**Úpravu přetlaku dusíkové náplně expanzní nádoby mohou provádět pouze oprávněné osoby!** Povinností uživatele je zajistit nejméně jednou ročně provozní revizi a nejpozději jednou za devět let tlakovou zkoušku vestavěné, případně přídavné expanzní nádoby odborným servisním technikem.

### Minimální přetlak otopné vody

Stanovený minimální přetlak musí být vyznačen na manometru pracovníkem uvádějícím soustavu do provozu. Pod vyznačenou hranicí nesmí přetlak otopné vody poklesnout. Musí být občas kontrolován a v případě potřeby ihned doplněn na odpovídající stav plnicího přetlaku otopné vody.

### Plnicí přetlak otopné vody

Dodržuje se při prvním plnění otopné soustavy, nebo v případě doplňování poklesu minimálního přetlaku otopné vody. Je o 0,20 baru větší než stanovený minimální přetlak otopné vody z toho důvodu, že teplota otopné vody při plnění nebo doplňování může být až 20°C (voda je touto teplotou již částečně roztažena).

## 3.4 Vyznačení pracovního pole

Na tlakoměru umístěném pod kotlem je nutno vyznačit pracovní pole, ve kterém se ručička tlakoměru bude při provozu pohybovat. Maximální tlak vyznačuje ukazatelem na stupnici tlakoměru pracovník uvádějící kotel do provozu.

Max. hranice = maximální přetlak otopné vody v okamžiku dosažení maximální teploty otopné vody.

## 3.5 Oběhové čerpadlo

- Kotel je vybaven výkonným oběhovým čerpadlem s modulací otáček.
- Chod čerpadla je ovládán řídicí deskou v závislosti na požadavcích regulace a bezpečnosti provozu kotle. Kotel je vybaven deblokační funkcí čerpadla.
- Časový doběh čerpadla jak ve fázi topení, tak ohřevu užitkové vody, umožňuje odvést teplo akumulované ve spalovací komoře v okamžiku vypnutí kotle, čímž se odstraní teplotní špičky, sníží se tvorba vodního kamene a prodlouží se životnost výměníku. Časový doběh na OV a TUV je nastaven z výrobního závodu.
- Jestliže je kotel delší dobu odpojen od síťového napětí, doporučuje se provádět spuštění kotle manuálně v pravidelných intervalech, alespoň 1x měsíčně.

## 3.6 Instalace

- Kotel musí být instalován na nehořlavou stěnu.
- Instalaci kotle smí provádět pouze odborná firma, která má profesní oprávnění se touto činností zabývat.
- Kotel je tepelný spotřebič na plynné palivo, jehož umístění a instalace musí odpovídat: ČSN EN 1775, ČSN 38 6462, ČSN 06 1008, ČSN 73 0823.
- Prostředí, v němž je kotel umístěn, musí odpovídat normálnímu prostředí AA5/AB5 dle ČSN 33 2000-3.
- Kotel nesmí být instalován do zóny 0, 1, 2 dle ČSN 33 2000-7-701.
- Kotel je možno umístit do zóny 3 dle ČSN 33 2000-7-701.

### Je nepřijatelné instalovat kotel do prostředí vlhkého a pod venkovní přístřešek!

Z hlediska požární bezpečnosti a bezproblémového servisu je nutno zachovat tyto vzdálenosti od hořlavých hmot:

- 200 mm od přední stěny
- 150 mm v ostatních směrech

Doporučujeme však tyto vzdálenosti z důvodu snadného přístupu zvětšit tak, aby kolem kotle vznikl dostatečně volný prostor alespoň těchto rozměrů:

- 500 mm od přední stěny kotle
- 500 mm shora (min. 200 mm nutno zachovat pro sejmutí krytu kotle)
- 300 mm zdola

Kotel je určený pro uchycení na nehořlavou stěnu, takže

neklade žádné požadavky na zastavěnou podlahovou plochu. Instalace se provede pomocí 2 šroubů či skob, na které se kotel zavěsí přes 2 otvory o rozteči 280 mm na rámu spotřebiče.

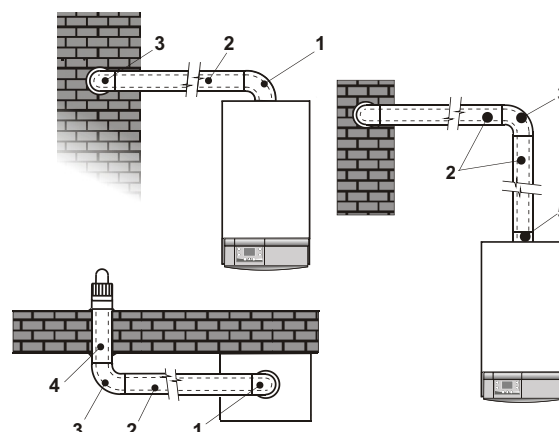
## 3.7 Provedení odtahu spalin

### 3.7.1 Pro verzi komín

Spotřebič musí být připojen v souladu s platnými normami. Doporučujeme provést připojení potrubí tak, aby případný kondenzát nevníkal do kotle, tj. např.: spádováním směrem ke komínu, který je vybaven jímkou kondenzátu, nebo zateplením kouřovodu, aby bylo sníženo riziko kondenzace.

### 3.7.2 Pro verzi turbo

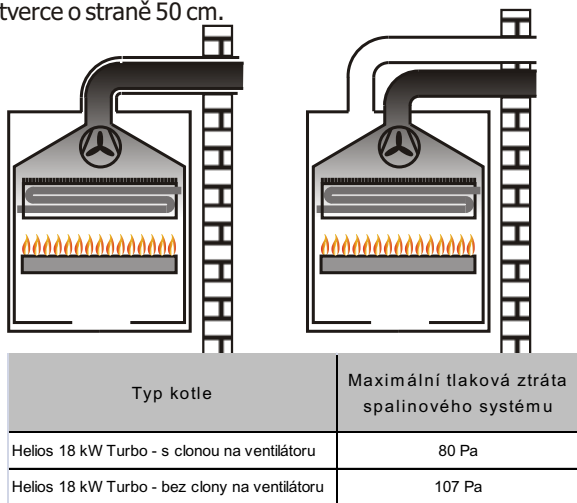
Závěsné plynové kotle jsou schváleny v provedení C13.



### Provedení C13

Potrubí pro přívod spalovacího vzduchu a odvod spalin je připojeno vodorovně na vnější obvodové stěně. Vyústění těchto potrubí jsou buď soustředná, nebo navzájem tak blízko umístěna, že podléhají stejným povětrnostním podmínkám.

Poznámka: Výstupní otvory ochranných ústí samostatných potrubí pro přivádění spalovacího vzduchu a pro odvádění spalin musí být umístěny uvnitř čtverce o straně 50 cm.



## 3.8 Připojení kotle na odtah spalin (pro verzi turbo)

### Koaxiální odkouření

- Potrubí má mít minimální spád 3% od kotle směrem dolů.
- Každé další koaxiální 90° koleno znamená zkrácení max. délky o 1 m.
- 2 kolena 90° bezprostředně za sebou zkracují max. délku o 4 m.

### Délky odtahů pro 18KT

- Max. délka bez clonky 1 koleno + 3 m
- Max. délka s clonkou Ø 43 1 koleno + 6 m

## 4. Údržba

Pravidelnou údržbou lze předejít závadám, které na kotli mohou vzniknout. Doporučujeme odbornou údržbu provádět minimálně 1x za rok před zahájením topné sezony.

### Důležité upozornění!

- Před každým zásahem do plynové cesty uzavřít přívod plynu do kotle.
- Před každým zásahem do elektrické instalace odpojit kotel od el. sítě.
- Před každým zásahem do okruhu OV uzavřít vstup a výstup a vypustit OV z kotle přes pojistný ventil.
- Před každým zásahem do okruhu TUV uzavřít vstup a výstup.

### 4.1 Sejmутí a nasazení krytu kotle

Kryt kotle (plášť) se demontuje vytažením směrem nahoru asi o 2 cm a vysunutím dopředu.

### 4.2 Ovládací panel kotle

#### 4.2.1 Odkrytování

- Vytáhnout síťový přívod ze zásuvky.
- Tahem nahoru a k sobě sklopit ovládací panel kotle.
- Uvolnit 6 šroubů a vyjmout zadní kryt ovládacího panelu.

#### 4.2.2 Řídící jednotka

Zásah do řídicího systému může provést pouze oprávněný servisní pracovník na základě vyhodnocení funkce řídicí jednotky a zobrazených parametrů na LCD displeji, nebo pomocí počítače s příslušným software a hardware. V případě zjištění daného typu závady servisní pracovník provede výměnu nebo opravu vadného komponentu. Pokud je závada přímo na řídicí jednotce, servisní pracovník tuto odpojí, demontuje a vymění za funkční, kterou musí znovu naprogramovat na provozní parametry.

### 4.2.3 Údržba panelu

Masnotu a případné nečistoty lze z panelu odstranit pomocí houbičky navlhčené v koncentrovaném roztoku běžného prostředku na umývání nádobí.

j

## 4.3 Periodická prohlídka výrobku

### Doporučujeme kontrolu těchto funkcí:

- kontrola funkce zapalování a ionizační pojistky,
- kontrola zapálení hlavního hořáku,
- kontrola při ohřevu otopné i užitkové vody = maximální výkon,
- kontrola startovacího výkonu,
- kontrola uhasnutí hlavního hořáku při vypnutí kotle kotlovým nebo prostorovým termostatem, nebo ručním vypnutím, případně při uzavření průtoku užitkové vody,
- kontrola těsnosti spojů,
- kontrola funkce manostatu ventilátoru odpojením hadičky,
- tlak v otopné soustavě,
- tlak v expanzní nádobě (dusík),
- funkce pohonu trojcestného ventilu na demontované hlavě el. pohonu při požadavku na TUV musí se osička vysunout nahoru, po ukončení požadavku na TUV a při stálém požadavku na OV musí se osička zasunout zpět,
- čerpadlo nastavení výtlačné výšky, hlučnost, těsnost,
- filtry před kotlem,
- těsnost spojů (voda),
- výměník primární kontrola kapacity TUV,
- funkce odvzdušňovacího ventilu (na čerpadle),
- kontrola těsnosti „O“ kroužku,
- kontrola těsnosti spojů plynu,
- el. instalace kontrola spojů, dotažení svorek, přívodní šňůra.

**Periodickou prohlídku výrobku doporučujeme provádět pravidelně min. 1x ročně.**

## 5. Kompletnost dodávky

Kotel HELIOS ECO je dodáván v kompletním stavu a funkčně odzkoušený.

### Kompletní dodávka obsahuje:

- Kotel
- Návod k obsluze
- Záruční list

## 6. Reklamac

Vyskytne-li se na kotli během záruční doby funkční nebo vzhledová závada, neopravujte ji nikdy sami. Reklamac uplatňujte u firmy, která uvedla spotřebič do provozu, nebo v záručních opravnách, uvedených v záručním listě. Při podávání reklamac se řiďte textem záručního

listu. Bez předložení řád

ně vyplněného záručního listu je reklamac neplatná.

## 7. Způsoby likvidace

Společnost se zapojila do integrovaného systému sběru komunálního odpadu ve spolupráci s firmou EKO-KOM a.s. Sběr obalů uložených na sběrných místech ve Vaší obci zaručuje jejich recyklaci.

### Způsoby využití a likvidace obalů Vlnitá lepenka

- prodej sběrným surovinám
  - do sběrných kontejnerů na sběrový papír
- PE sáčky, polystyrén, vázací pásky**
- do sběrných kontejnerů na plasty

### Likvidace spotřebiče po ukončení životnosti

Starý spotřebič obsahuje hodnotné materiály, které by měly být opětovně využity. Prodejte jej do sběrných surovin, nebo uložte na místo určené obcí k ukládání odpadu.









## ES prohlášení o shodě

Podle směrnice: EU 2016/426.

**Výrobce: BRANO a.s.**  
Výrobní závod Olomouc  
Železniční 6  
779 00 Olomouc  
IČ: 45193363  
DIČ: CZ45193363

### Popis a použití:

Spotřebiče zn. BRANO MORAVIA jsou teplovodní průtočné nástěnné kotle určené k teplovodnímu vytápění a v případě provedení kombi (se sekundárním výměníkem) i k ohřevu užitkové vody. Kotle jsou vybaveny atmosférickým lamelovým hořákem, konstruovaným pro spalování zemního plynu. Jsou řízeny kotlovou automatikou Honeywell. Je použito oběhové čerpadlo s výtlakem 5m. Podle způsobu odvádění spalin je provedení kotlů C13.

Specifikace typového označení výrobků a jejich technické údaje

Typové označení	Obchodní označení	Rozsah výkonu	Ohřev	
			OV	TUV
PK18KK.N072	Helios Eco	7,3-20 kW	Ano	Ano
PK24KK.N072	Helios Eco	8,9-22,75 kW	Ano	Ano
PK18SK.N072	Helios Eco	7,3-20 kW	Ano	Ne
PK24SK.N072	Helios Eco	8,9-22,75 kW	Ano	Ne
PK18KT.N072	Helios Eco	18,9	Ano	Ano

Poznámka: OV = otopná voda  
TUV = užitková voda  
Legenda k obchodnímu označování typů:  
KK = kombi komín  
KT = kombi turbo

### Seznam harmonizovaných technických norem a předpisů použitých při posuzování shody:

EN 15502-1:2012,A1:2015, EN15502-2-2:2014, EN15502-2-1:2012,A1:2016, EN60335-1:2012, AC:2014, A11:2015, A12:2017, A13:2018, Změna A13:2018, EN55014-1:2017, EN61000-6-1:2007.

### Posouzení shody bylo provedeno ve spolupráci s:

Technický skúšobný ústav Piešťany š.p., notifikovaná osoba 1299, Krajinská cesta 2929/9, 921 24 Piešťany, IČO 00057380, který vydal protokol o zkoušce č.181299326 ze dne 16.11.2018.

### Potvrzení výrobce:

BRANO a.s. potvrzuje, že vlastnosti výrobku splňují základní požadavky podle směrnice EU2016/426 a výše uvedených norem. Výrobek je za podmínek obvyklého a určeného použití bezpečný a firma BRANO a.s. přijala opatření, kterými zabezpečuje shodu všech výrobků uvedených na trh s technickou dokumentací a se základními požadavky na výrobky. Zajistila všechna nezbytná opatření k tomu, aby výrobní proces zabezpečoval jednotnost výroby a shodu výrobků s typy popsány v certifikátu a se základními požadavky, které jsou na ně aplikované.

V Uničově: 16. 2 .2023

Ing. Petr Vavrečka  
ředitel společnosti



**BRANO a.s.**  
Hradec nad Moravicí  
Výrobní závod Olomouc  
Železniční 6, 779 00 Olomouc  
ČESKÁ REPUBLIKA  
e-mail: [obchod\\_heating@brano.eu](mailto:obchod_heating@brano.eu) / [http://: branomoravia.brano.eu](http://branomoravia.brano.eu)  
Tel.: 734 697 065



HELIOS ECO